



КОМПАНИЯ
САНРАЙЗ

Приватне Підприємство
«КОМПАНИЯ САНРАЙЗ»

ЄДРПОУ 36372819

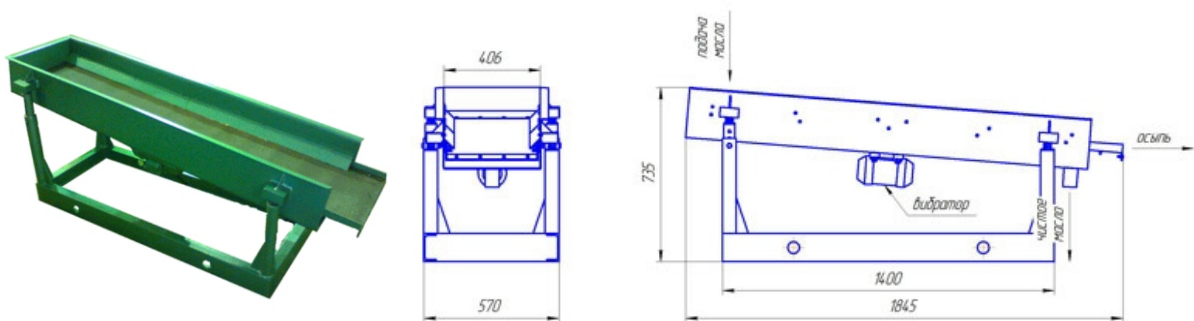
Україна, м. Харків, вул. Ковтуна, 52

р/р 26005176272
МФО 380805
АТ «Райффайзен Банк Аваль» м. Харків

Тел.: +38 (067) 7318107
Факс: +38 (067) 2369589
@mail: office@selhozmash.com
WWW: www.selhozmash.com

Компания САНРАЙЗ занимается разработкой, изготовлением и ремонтом оборудования для получения растительных масел. Наше предприятие использует для изготовления своих изделий передовые ноу-хау и самые современные технологии. На маслопрессах нашей конструкции возможно добиваться показателей остаточной масличности 4-7 %, что существенно превосходит параметры представленного на рынке оборудования. Производительность наших маслопрессов 200-2000 кг/час, что позволяет удовлетворить потребности любого производства. Мы выпускаем оборудование для любых технологий переработки масличных культур (холодная, горячая, обрушенная и необрушенная).

Вибросита



Для предварительной очистки растительного масла от осыпи, используются вибросита модели ВС. Принцип действия заключается в пропускании через мелкое сито отжатого масла. Под действием сил вибрации, происходит разделение суспензии на жидкую и твердую составляющие. Сетка вибросита задерживает крупные взвешенные частицы зерной осыпи и пропускают на дальнейшую очистку растительное масло.

Производительность, кг/час	Потребляемая мощность, кВт.	Обслуживающий персонал, чел.
1000	0,5	1

КОМПАНИЯ САНРАЙЗ располагает собственным исследовательским и технологическим отделением с действующим экспериментальным производством по получению растительного масла. Это существенный фактор для адаптации наших прессов к применению с учетом потребностей потребителя. От машин для прессования маслосодержащих культур и оборудования для очистки готового растительного масла, до разработки планировок и комплектации "под ключ" мы можем предложить свои услуги в широком спектре аспектов.