



Приватне Підприємство
«КОМПАНІЯ САНРАЙЗ»

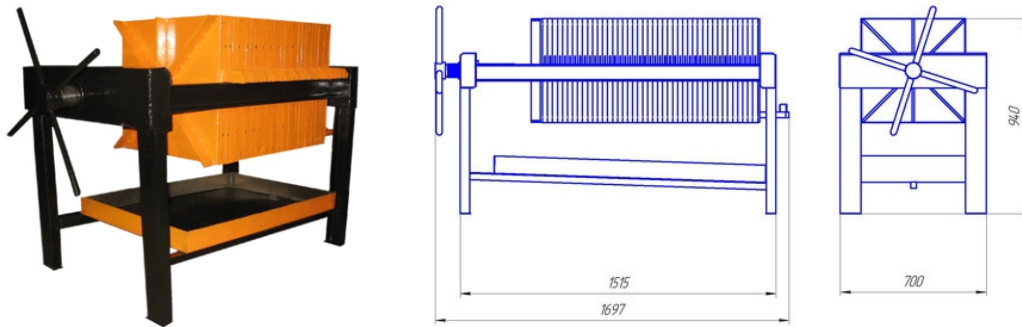
ЄДРПОУ 36372819
 Україна, м. Харків, вул. Ковтуна,52

р/р 26005176272
 МФО 380805
 АТ «Райффайзен Банк Аваль» м. Харків

Тел.: +38 (067) 7318107
 Факс: +38 (067) 2369589
 @mail: office@selhozmash.com
 WWW: www.selhozmash.com

Компания САНРАЙЗ занимается разработкой, изготовлением и ремонтом оборудования для получения растительных масел. Наше предприятие использует для изготовления своих изделий передовые ноу-хау и самые современные технологии. На маслопрессах нашей конструкции возможно добиваться показателей остаточной масличности 4-7 %, что существенно превосходит параметры представленного на рынке оборудования. Производительность наших маслопрессов 200-2000 кг/час, что позволяет удовлетворить потребности любого производства. Мы выпускаем оборудование для любых технологий переработки масличных культур (холодная, горячая, обрушенная и необрушенная).

Фильтр-пресс



Неотъемлемой частью процесса получения растительного масла является очистка.

Для тонкой очистки полученного масла мы выпускаем рамные пресс-фильтры. Пресс-фильтр может быть использован во всех сферах, где требуется разделение твердой и жидкой фаз средне- и труднофильтруемых суспензий при помощи фильтрации под давлением. Неочищенное масло подается в пресс-фильтр через подводящий трубопровод в фильтровальные плиты при помощи насоса, входящего в комплект поставки. Отвод фильтрата - закрытый, через отводящий трубопровод. Способ передвижки плит при выгрузке осадка - в одну сторону вручную, либо по желанию заказчика электромеханическим способом. Регенерация фильтрующих перегородок осуществляется вручную путем очистки бельтинговой ткани. Площадь фильтрующей поверхности подбирается индивидуально и зависит от потребностей заказчика и производительности маслоцеха.

№	Характеристика	Единица измерения	Модель фильтра МФР
1	Производительность при t=600С при t=300С	литров/час	100-500 50-250
2	Мощность электродвигателя насоса	кВт	0,4
3	Напряжение электросети	В	220
4	Масса	кг	860
5	Обслуживающий персонал	чел.	1
6	Габаритные размеры:	мм	1400x700x950